

人脸识别会议门禁设备F1333 说明书



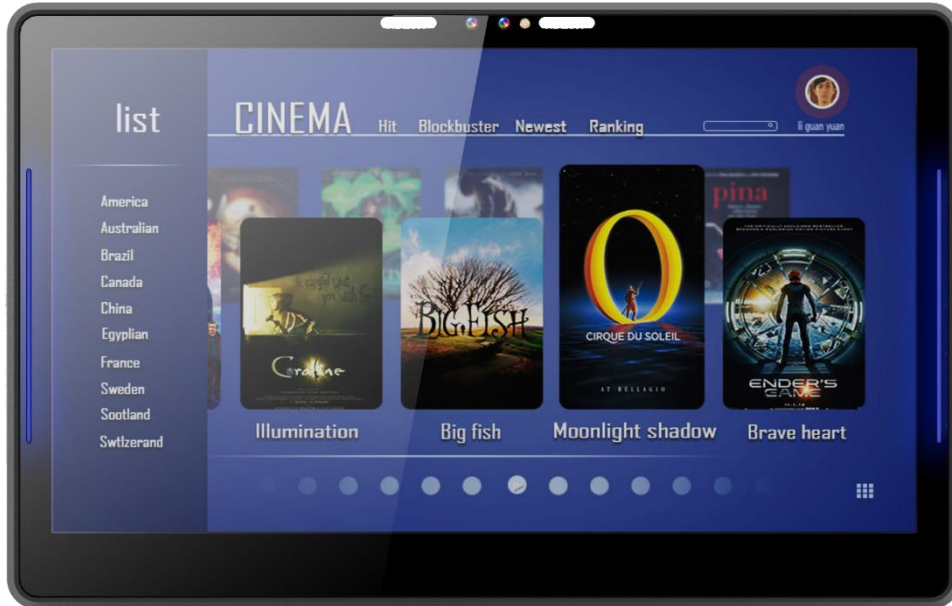
深圳博时特科技有限公司

Bozztek Technology (Shenzhen) Co., Ltd.

发布版本:V1.0

日期:2020.03.02

人脸识别会议门禁设备F1333说明



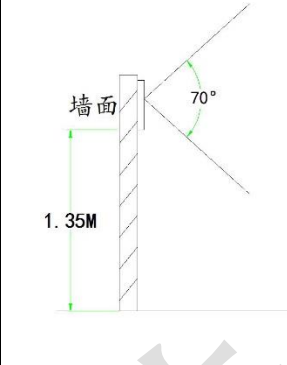
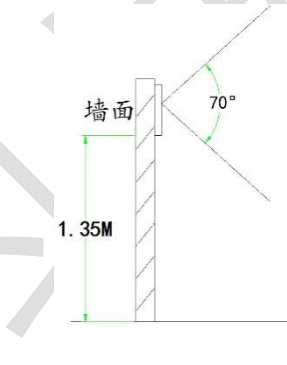
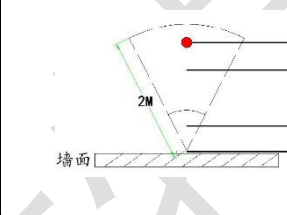
一.应用场景

适用于酒店、行政、写字楼、学校、社区、物流等会议门禁管理的场景。

二.产品特性

- 宽动态双目摄像头，彻底解决各类照片在各种载体上的攻击；
- 高效的红外补光；
- 白色补光灯
- 双色状态指示灯条
- 支持RS-232串口、标准韦根接口，支持继电器、出门开关、门磁输出内容；
- 支持公网、局域网使用部署方式，可选4G通讯模块；

三.产品规格表

人脸识别会议门禁一体化终端				
产品型号		F1333		
屏幕	尺寸	13.3英寸 全视角		
	分辨率	1920*1080		
摄像头	类型	RGB	红外	
	分辨率	200万像素	200万像素	
	光圈	F2.4	F2.4	
	焦距	4.8MM	4.8MM	
	白平衡	自动	自动	
	宽动态	支持	支持	
	垂直广角			
		水平广角		
	基本规格		操作系统	Android 7.1及以上 BOZZ OS
		处理器	RK3399 A72*2+ A53*4 主频2.0GHz & Mail T864	
内存		4G DDR+8G EMMC 可选配: 16G/32G/64G EMMC		
设备电源		DC 12V/2A		
设备功耗		13.1W Max		
相对湿度		0%-90% (在不凝结水滴状态下)		
工作温度		0°C ~ 45°C		
存储温度		-20°C ~ 55°C		
保护等级		IP54		
使用环境		室内		
设备尺寸		326mm*208.2mm*35.6mm		
识别方式	识别方式	人脸		
	接口	USB Type-A *1		
		RJ45 LAN口*1		
		Micro-USB调试口*1		
		DC电源口*1		
		支持Micro TF卡槽*1, 最大64G		
		专用功能扩展口*1		
		SIM卡槽*1		

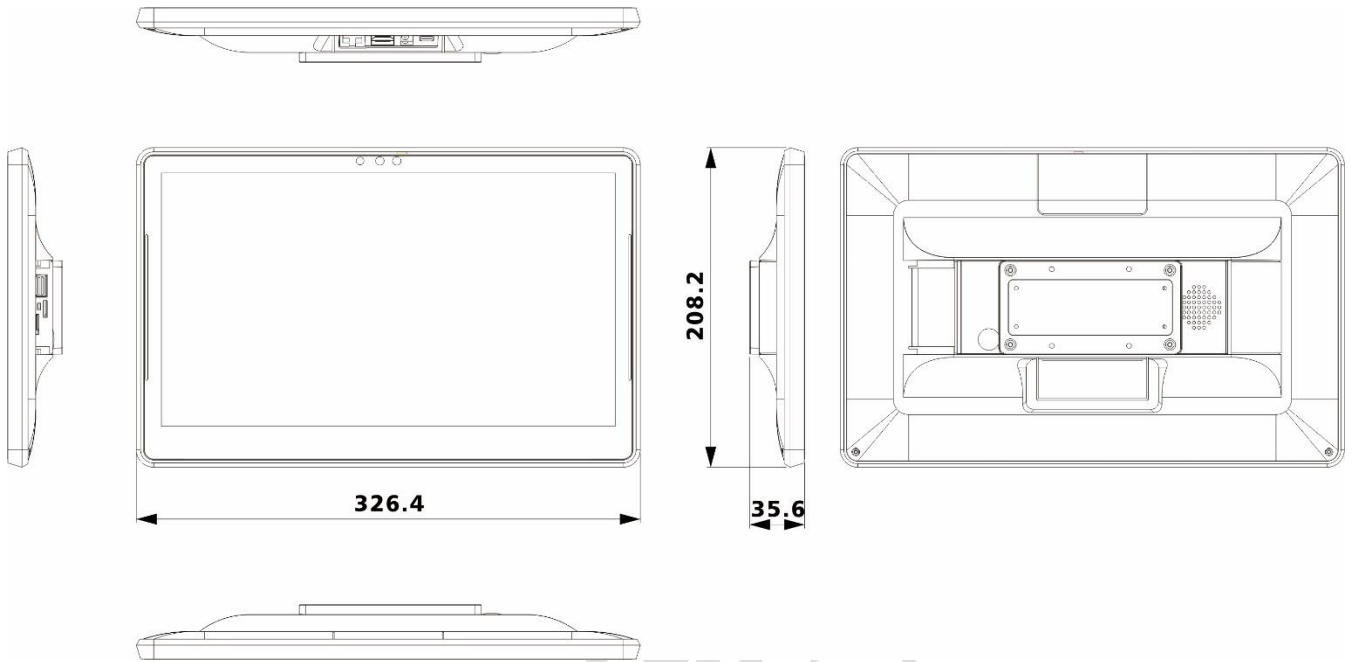
硬件配置	红外补光灯	支持
	白色补光灯	支持
	扬声器	2W*1
基本参数	WIFI	2.4G 支持IEEE 802.11b/g/n
	蓝牙	支持蓝牙2.1/3.0/4.0/4.2
	通讯方式	4G全网通 (可选项: 需要定制采购)
包装参数	重量	1.9Kg
	尺寸	450*270*105mm

四. F1333终端图示



五. F1333会议门禁机外形尺寸

13.3寸会议门禁外形以及尺寸（326mm*208.2mm*35.6mm）



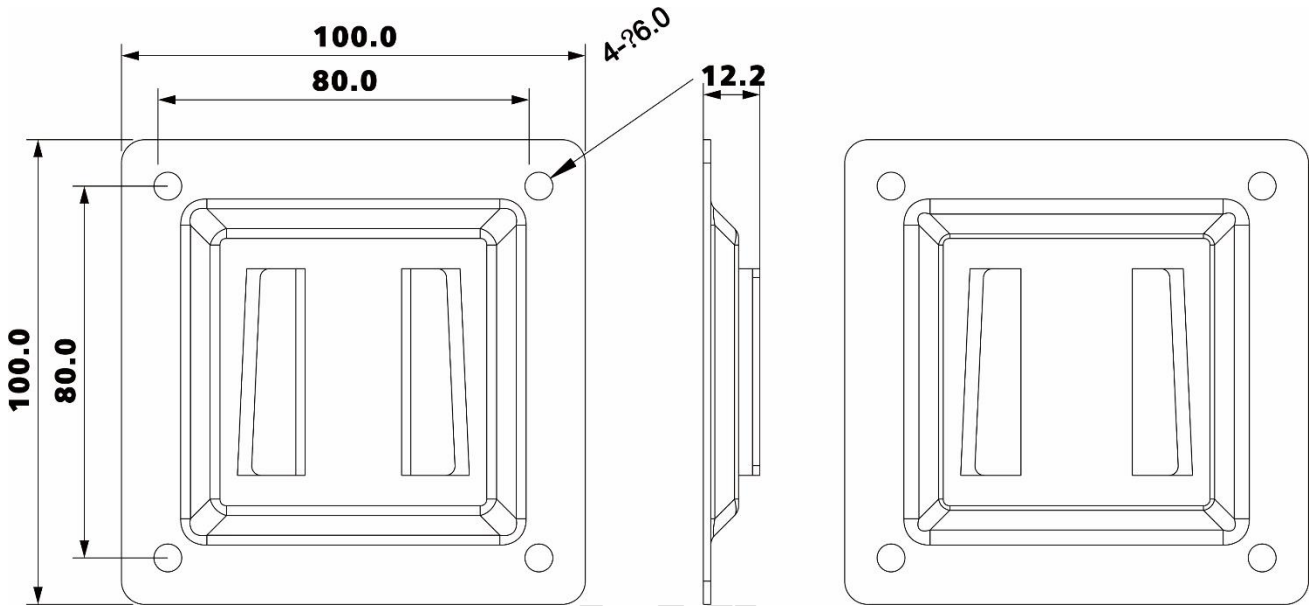
六.外观部位说明



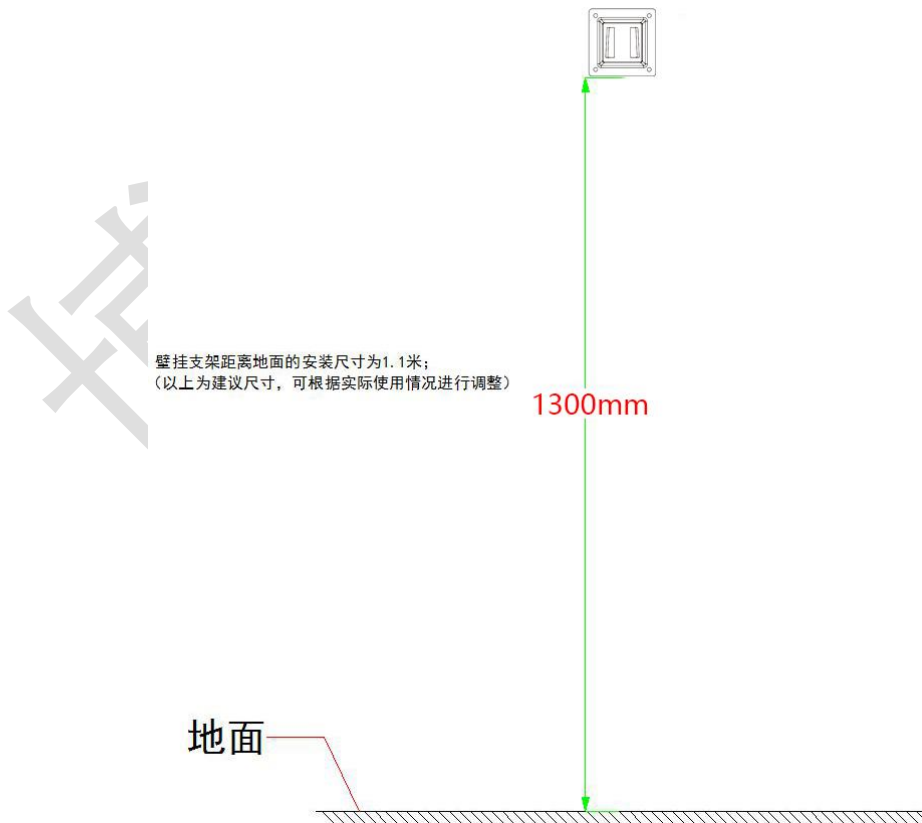
七. 安装步骤

(一) F1333会议门禁的安装

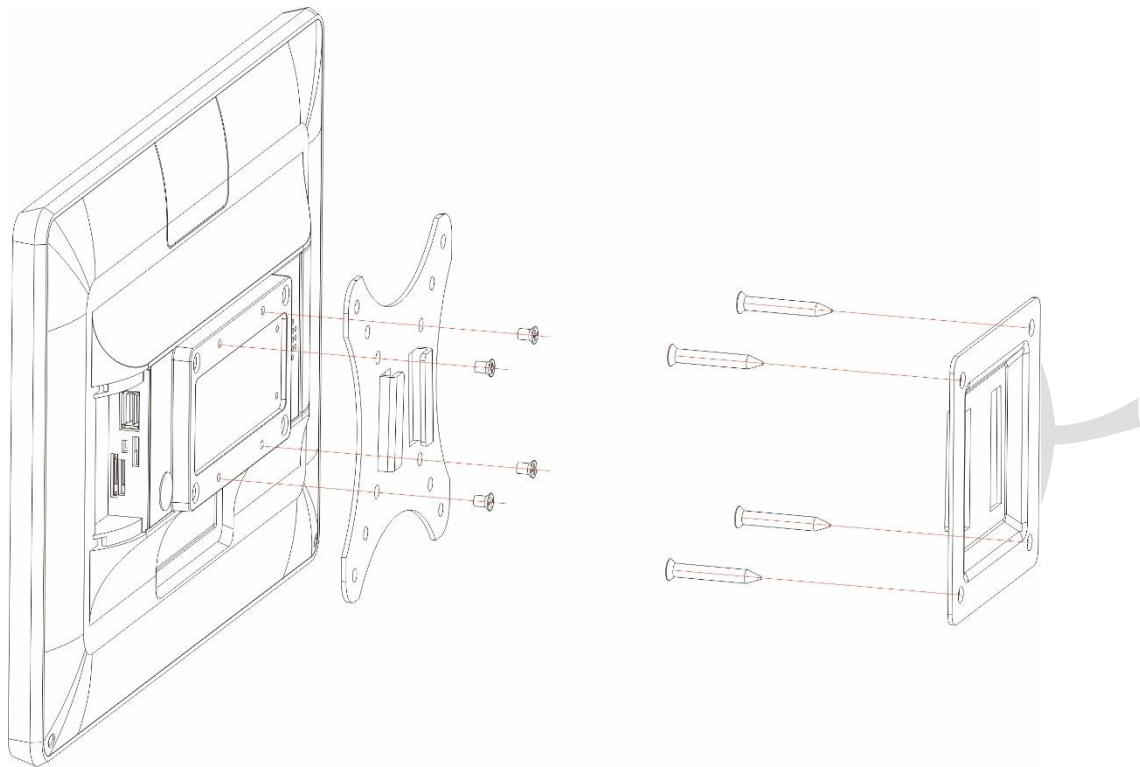
① 壁挂支架的尺寸说明：



② 壁挂支架的安装位置说明：



③ 壁挂支架与产品终端的固定方式：



七.会议门禁包装以及使用说明

(一) 材料/工具清单

序号	材料/工具名称	用量	说明
1	主机及自带附件	1	自带附件包括：12V适配器、配件螺丝、壁挂支架、电源适配器、干燥剂等
2	出门开关（可选：需要外购）	1	出门时使用（若已有则无须再配）
3	网线（可选：需要外购）	若干	用于布置以太网及其它剩余走线
4	网线钳、网络测试仪、斜口钳、电工胶带、电线卡扣（可选：需要外购）	若干	用于布置以太网及其它剩余走线
5	钻孔工具（可选：需要外购）	若干	用于安装设备、布线走线

八.安装注意事项

- 1、人脸识别门禁系统的布线必须合理整齐，牢靠安装，有效防止用电安全事故的发生；
- 2、实际布线时，若主机的12V 供电线未采用“专用电源延长线”且距离较长，导致线缆等效电阻过大，则容易出现终端电压不足（ $\leq 11V$ ）、主机反复重启、死机等异常现象。

3、必须做好防干扰设计，安装人脸识别门禁机时要考虑照明光线、计算机及打印机等其他设备的电磁信号干扰通讯传送。建议门禁识别设备与电源的安装距离不少于30CM。

4、本设备内置继电器器件，其磁力锁（或其他门禁控制机组）负载最大电压不能超过DC12V、最大电流不能超过2A，若超过将击穿继电器，导致不能开门。

5、设备自带电源适配器总长1.8米。

- 电源线延长不可超过3米，否则会导致设备主机端电压供电不足，出现反复重启、死机等异常现象。
- 若使用其他适配器，如9V、1A，电压不足、电流过小都会导致设备反复重启。
- 使用的线缆不可太细（如网线细线），建议并联多股相同的线缆或使用铜芯加粗的线缆，确保电压 > 11V。

注意：若使用网线，延长线用4股网线做正极，4股做负极。

- 若不清楚如何延长，请联系供应商更换“专用电源延长线”。