

人脸识别考勤门禁产品F702 说明书



深圳博时特科技有限公司

Bozztek Technology (Shenzhen) Co., Ltd.

发布版本:V0.1

日期:2020.07.25

人脸识别终端F702说明



一. 应用场景

适用于办公区域、酒店、写字楼、学校、商场、商店、社区、公共服务等需要门禁权限、考勤、人证、人脸核验管理的场所。

二. 产品特性

- 宽动态双目摄像头，支持活体监测；
- 高效的红外补光；
- 可选配体温监测功能模块；
- 可选配人体移动侦测模块；
- 可选配NFC刷卡器、身份证阅读器、遮阳罩、86安装盒子；
- 支持RS-485串口，内置继电器，多I/O输入和输出、门磁输出；
- 支持公网、局域网使用部署方式，可选4G通讯模块；

三. 产品规格表

人脸识别一体化终端		
产品型号	F702	
屏幕	尺寸	7英寸
	分辨率	800*480
基本规格	操作系统	Android 8.1.0 BOZZ OS
	处理器	RK PX30 瑞星微电子 Quad-core Cortex-A35 up to 1.5GHz
	存储器	1G DDR+8G EMMC 可选配：4G DDR+16G/32G/64G EMMC
	设备电源	DC 12V/3A
	设备功耗	9.8W Max
	相对湿度	0%-90% (在不凝结水滴状态下)
	工作温度	-10°C ~ 55°C
	存储温度	-20°C ~ 70°C
	保护等级	IP54
	使用环境	室内
	设备尺寸	158.58mm*190.38mm*33.15mm
识别方式	人脸	
	RJ45 LAN口*1	

硬件配置	接口	Micro-USB调试口*1
		DC电源口*1
		RS485*1
		继电器开关接口*1
		ALM 门禁按钮开关接口*1
	红外补光灯	支持
	白色补光灯	支持
	体温监测	支持（可选项：需要定制采购）
基本参数	扬声器	2W*1
	WIFI	2.4G 支持IEEE 802.11b/g/n
	蓝牙	支持蓝牙2.1/3.0/4.0/4.2
包装参数	通讯方式	4G全网通（可选项：需要定制采购）
	重量	XXKg
	尺寸	XXX*XXX*XXXMM

四. F702终端类型图示

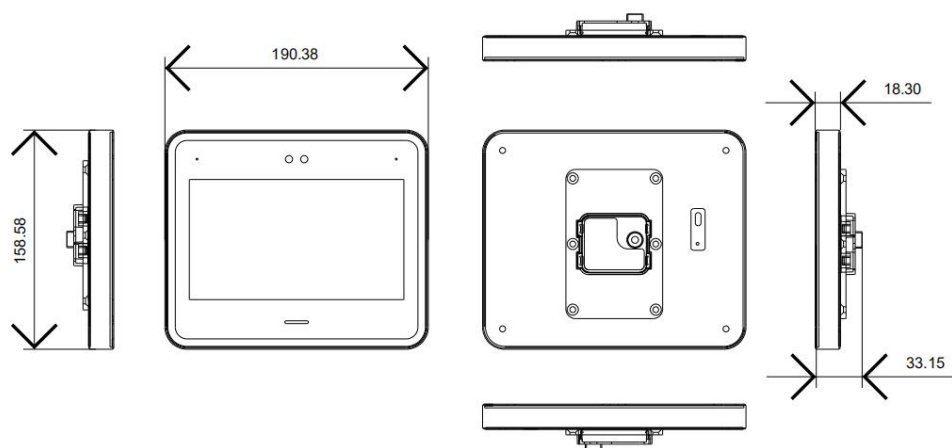
①壁挂版：





五. F702门禁机外形尺寸

壁挂版外形以及尺寸（158.58mm*190.38mm*33.15mm）



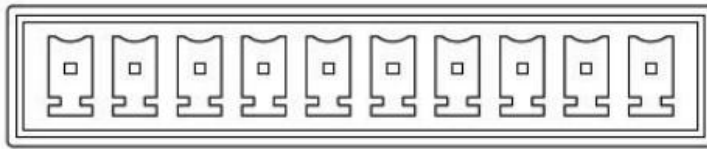
六. 外观部位指示以及接线说明

（一）门禁机正面部位说明



(二) 门禁接线说明

GND B-RS485-A GND ALM NC COM NO GND 12V



12V	12V电源正极
GND	信号地
NO	门禁常开端
COM	门禁公共端
NC	门禁常闭端
ALM	开门按钮信号
GND	信号地
RS 485A	RS 485A
RS 485B	RS 485B
GND	信号地

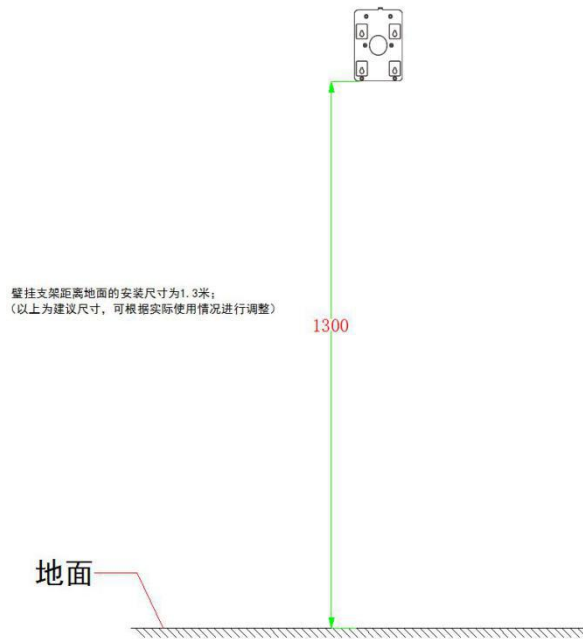
意点：

- 1、继电器接口控制门禁的通断（类似于开关），本身也可以供电。
- 2、RS485 接口可与外界门禁对应 RS485 接口通讯。
- 4、ALM 端口是选择性连接端口，也可变成输出端口，根据需要选择连接或者不连接，不影响使用。

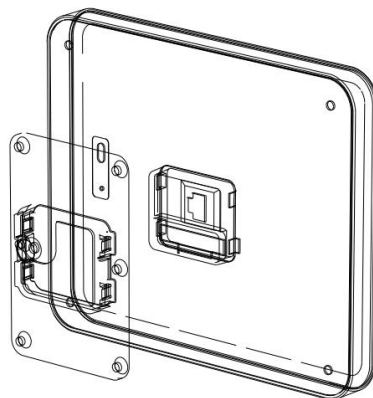
七. 安装

F702 门禁壁挂版的安装

注：产品如果选配有86盒，包装附有86盒机牙螺丝以及塑胶膨胀螺丝；
壁挂支架的安装位置说明；



壁挂支架与产品终端的固定方式；



注：固定终端用一颗M3防拆螺丝固定即可，包装有配。

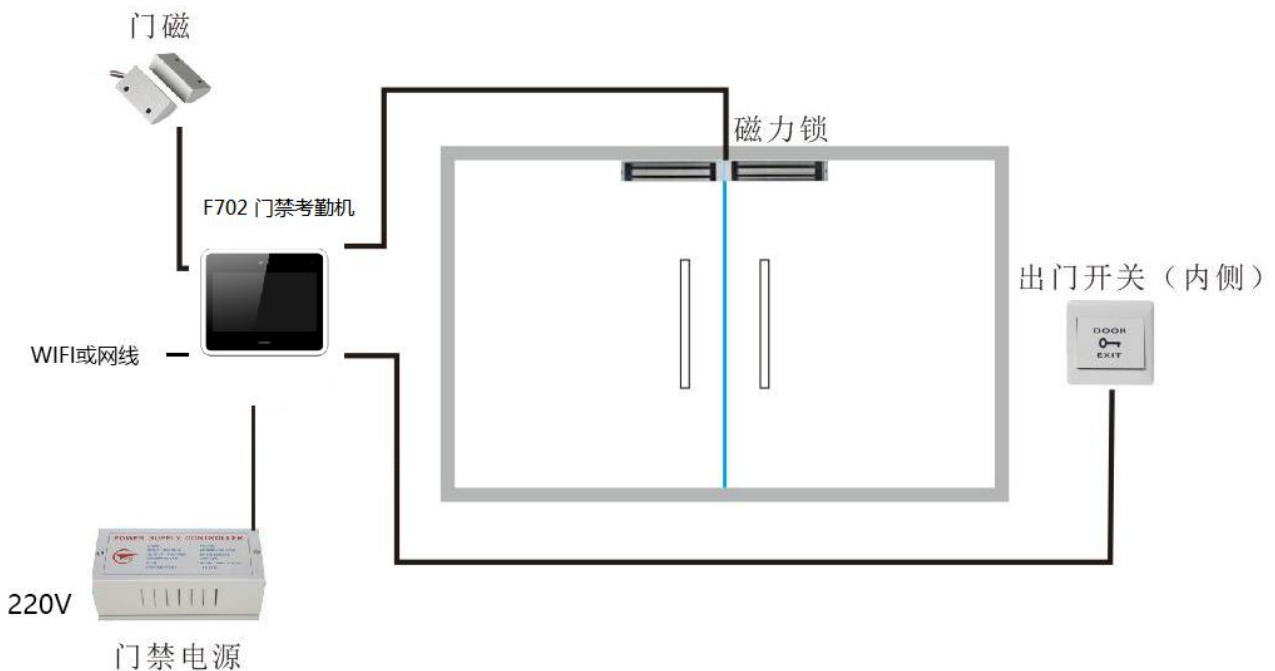
八. 门禁机包装以及使用说明

(一) 材料/工具清单

序号	材料/工具名称	用量	说明
1	主机及自带附件	1	自带附件包括：12V适配器、配件螺丝、壁挂支架、干燥剂、保修卡、检验合格证、装箱清单等。
2	出门开关（可选：需要外购）	1	出门时使用（若已有则无须再配）
3	电磁锁（可选：需要外购）	1	断电开门，上电锁门（若已有则无须再配）
4	磁力锁电源（可选：需要外购）	1	供电给电磁锁，可同时供电给Uface 主机（若已有则无须再配）
5	网线（可选：需要外购）	若干	用于布置以太网及其它剩余走线
6	网线钳、网络测试仪、斜口钳、电工胶带、电线卡扣（可选：需要外购）	若干	用于布置以太网及其它剩余走线
7	钻孔工具（可选：需要外购）	若干	用于安装设备、布线走线

(二) 磁力门接线

1. 磁力门系统安装示意图：



九. 安装注意事项

- 1、人脸识别门禁系统的**布线必须合理整齐，牢靠安装**，有效防止用电安全事故的发生；
- 2、实际布线时，若主机的12V 供电线未采用“专用电源延长线”且距离较长，导致线缆等效电阻过大，则容易出现终端电压不足（ $\leq 11V$ ）、主机反复重启、死机等异常现象。
- 3、**必须做好防干扰设计**，安装人脸识别门禁机时要考虑照明光线、计算机及打印机等其他设备的电磁信号干扰通讯传送。建议门禁识别设备与电源的安装距离不少于30CM。
- 4、本设备内置继电器器件，其磁力锁（或其他门禁控制机组）负载最大电压不能超过**DC12V**、最大电流不能超过**3A**，若超过将击穿继电器，导致不能开门。
- 5、设备自带电源适配器总长1.8米。
 - 电源线延长不可超过3米，否则会导致设备主机端电压供电不足，出现反复重启、死机等异常现象。
 - 若使用其他适配器，如9V、1A，电压不足、电流过小都会导致设备反复重启。
 - 使用的线缆不可太细（如网线细线），建议并联多股相同的线缆或使用铜芯加粗的线缆，确保电压 $> 11V$ 。
注意：若使用网线，延长线用4股网线做正极，4股做负极。
 - 若不清楚如何延长，请联系供应商更换“专用电源延长线”。